

PB

Mezclador Productos Viscosos



APLICACIÓN

Los mezcladores PB se usan para incorporar productos sólidos en líquidos de alta viscosidad y para mezclar sólidos en líquidos de poca viscosidad pero que debido a los sólidos toman una viscosidad superior a la que puede trabajar un mezclador convencional.

La pectina, la carboximetilcelulosa (CMC), gomas, concentrados de jugo, bebidas, productos alimentarios viscosos, son varias de las aplicaciones más frecuentes. Estos productos con viscosidades elevadas que pueden llegar hasta 15.000 cP, no es posible incorporarlos con un mezclador habitual.

Para los productos con la viscosidad elevada y mezclas complicadas, INOXPA estandariza este nuevo modelo de blender.

PRINCIPIO DE FUNCIONAMIENTO

Este tipo de blender, a diferencia de otros modelos de mezcladores más habituales, incorpora una bomba de tornillo helicoidal instalada después del mixer, muy adecuada para productos de alta viscosidad.

También está formado por un mixer in-line con un sistema venturi en la aspiración y una tolva con una válvula de mariposa para adicionar los sólidos. Gracias al venturi se crea una fuerte depresión en la base de la tolva. En el momento que se abre la válvula de la tolva, los sólidos son aspirados y se disuelven perfectamente al pasar dentro del cuerpo del mixer.

DISEÑO Y CARACTERÍSTICAS

Equipo compacto y versatilidad para mezclar rápida y homogéneamente gran variedad de sólidos en líquidos de alta viscosidad.

Diseño higiénico.

Cierre mecánico simple.

Fácil montaje/desmontaje con conexiones CLAMP ISO 2852.

Válvula de mariposa en la tolva.

Válvulas de mariposa en mixer y bomba.

Posibilidad de limpieza y desinfección sin desmontar el equipo.

Tolva soldada con mesa, obteniendo una superficie completamente lisa.

Cuadro eléctrico de acero inoxidable con marcha/paro y guardamotor.

Conjunto del equipo sobre ruedas.

Drenaje clamp para vaciado total del equipo.

ESPECIFICACIONES TÉCNICAS

Materiales

Piezas en contacto con el producto	1.4404 (AISI 316L)
Otras piezas de acero	1.4301 (AISI 304)
Juntas	EPDM

Cierre mecánico

Parte giratoria	carburo de silicio (SiC)
Parte estacionaria	carburo de silicio (SiC)
Juntas	EPDM

Acabados superficiales

Interno	pulido espejo Ra ≤ 0,8 µm
Externo	mate

Mezclador

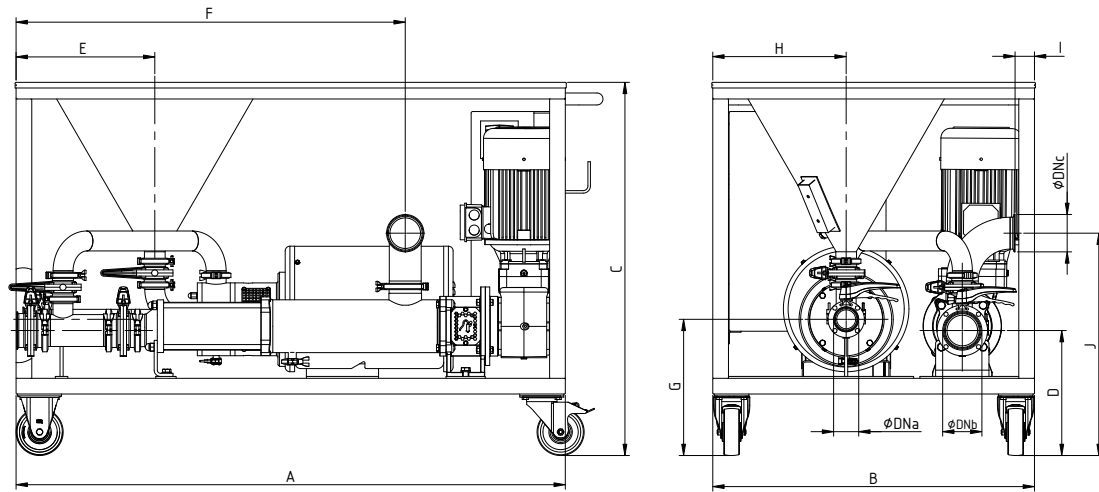
	PB-60	PB-80
Caudal aproximado	15 m ³ /h	25 m ³ /h
Aspiración de sólidos máxima ¹	2000 kg/h	3000 kg/h
Aspiración de pectina pura ¹	65 kg/h	125 kg/h
Mixer base	ME-4110	ME-4125
Motor (3000 rpm)	7,5 kW	18,5 kW
Bomba base	KSF-60	KSF-80
Motoreductor (300 rpm)	7,5 kW	11 kW
Temperatura máxima	65°C	65°C
Conexiones (aspiración/impulsión)	CLAMP	CLAMP
Capacidad tolva	70 litros	70 litros
Válvula tolva	mariposa CLAMP	mariposa CLAMP

1) La cantidad de sólidos aspirados puede variar en función de sus características

OPCIONES

- Cierre mecánico refrigerado (Quench).
- Juntas en FPM.
- Conexiones DIN, SMS.
- Vibrador para la tolva.
- Válvula automática + sensor higiénico sólidos nivel inferior.
- Válvulas de mariposa automáticas en mixer y bomba.
- Sensor higiénico sólidos nivel superior.
- By-pass bomba.
- Cuadro con controles para el vibrador, las sondas de nivel de sólidos y las válvulas automáticas.
- Rejilla para la tolva.
- Manovacuómetro.
- Pies anti vibratorios

DIMENSIONES



02.150.32.0007

	ØDNa	ØDNb	ØDNC	A	B	C	D	E	F	G	H	I	J
PB - 60	2½"	4"	4"	1750	1025	1189	398	445	1243	434	425	62	708
PB - 80	3"	4"	4"	2150	1075	1263	385	450	1373	460	425	62	709